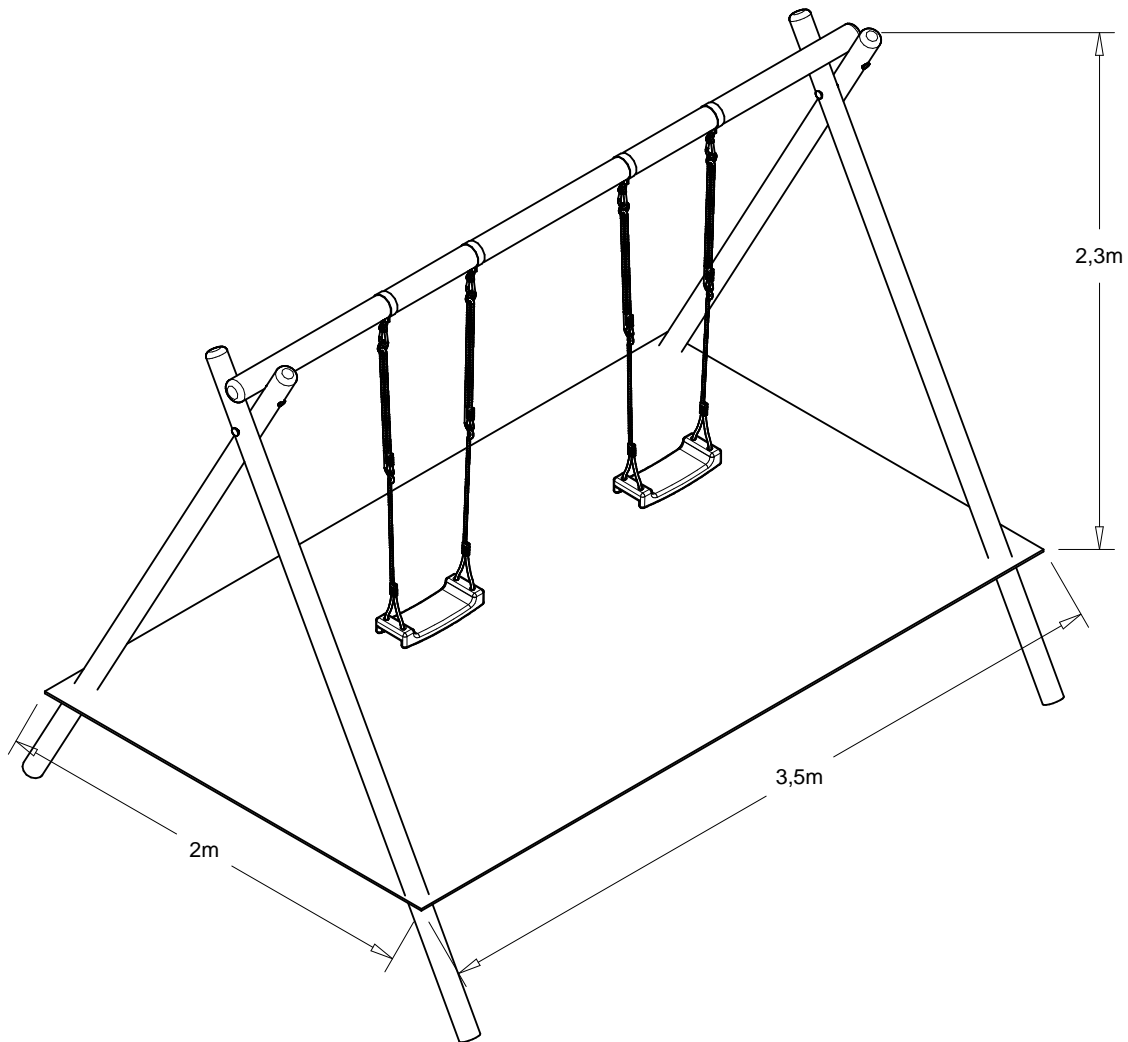
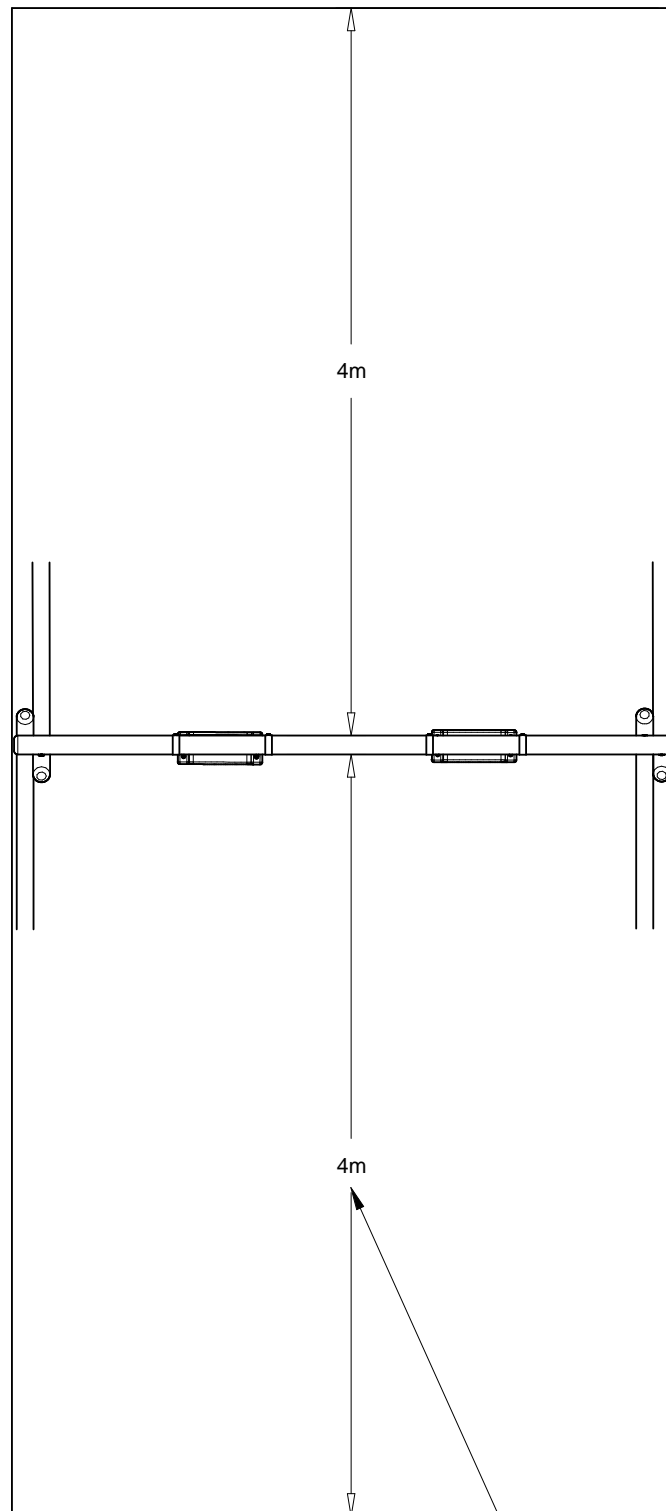


# Maxi -ssschau20-

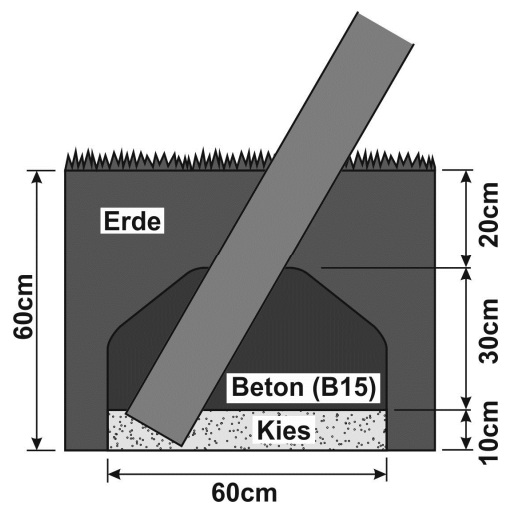
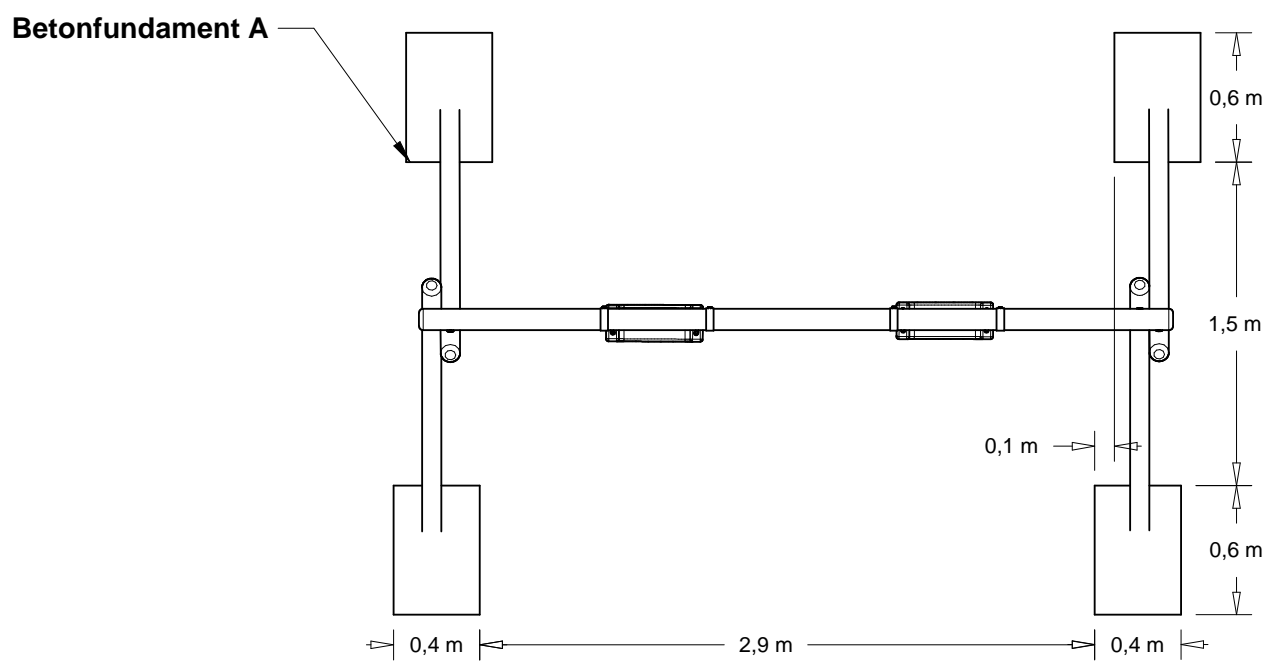


## Grundriss mit Sicherheitsabständen



Sicherheitsabstände zu anderen  
Aufbauten oder Hindernissen

# Fundamentplan Spielgerät



**Querschnitt- Fundament A**