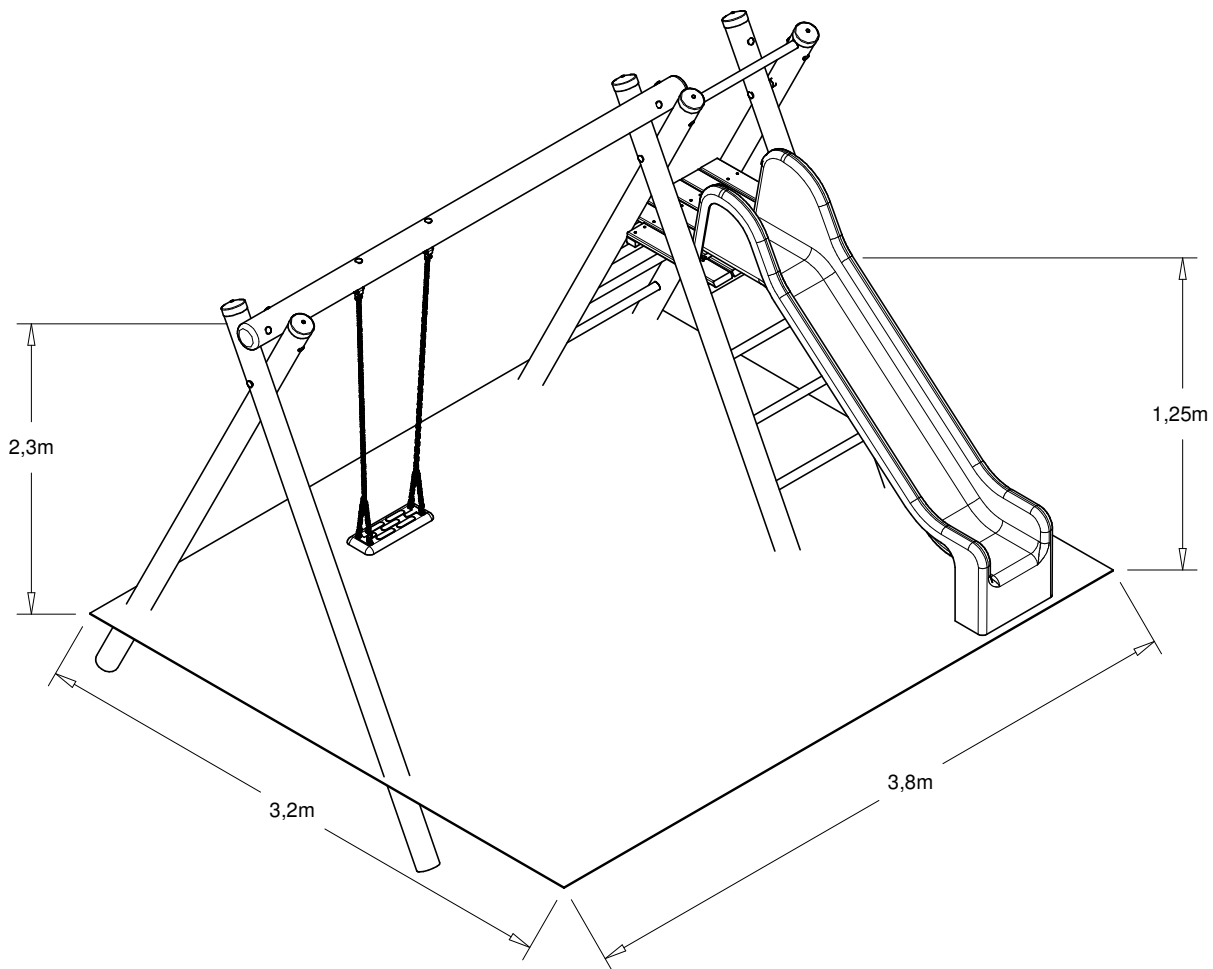
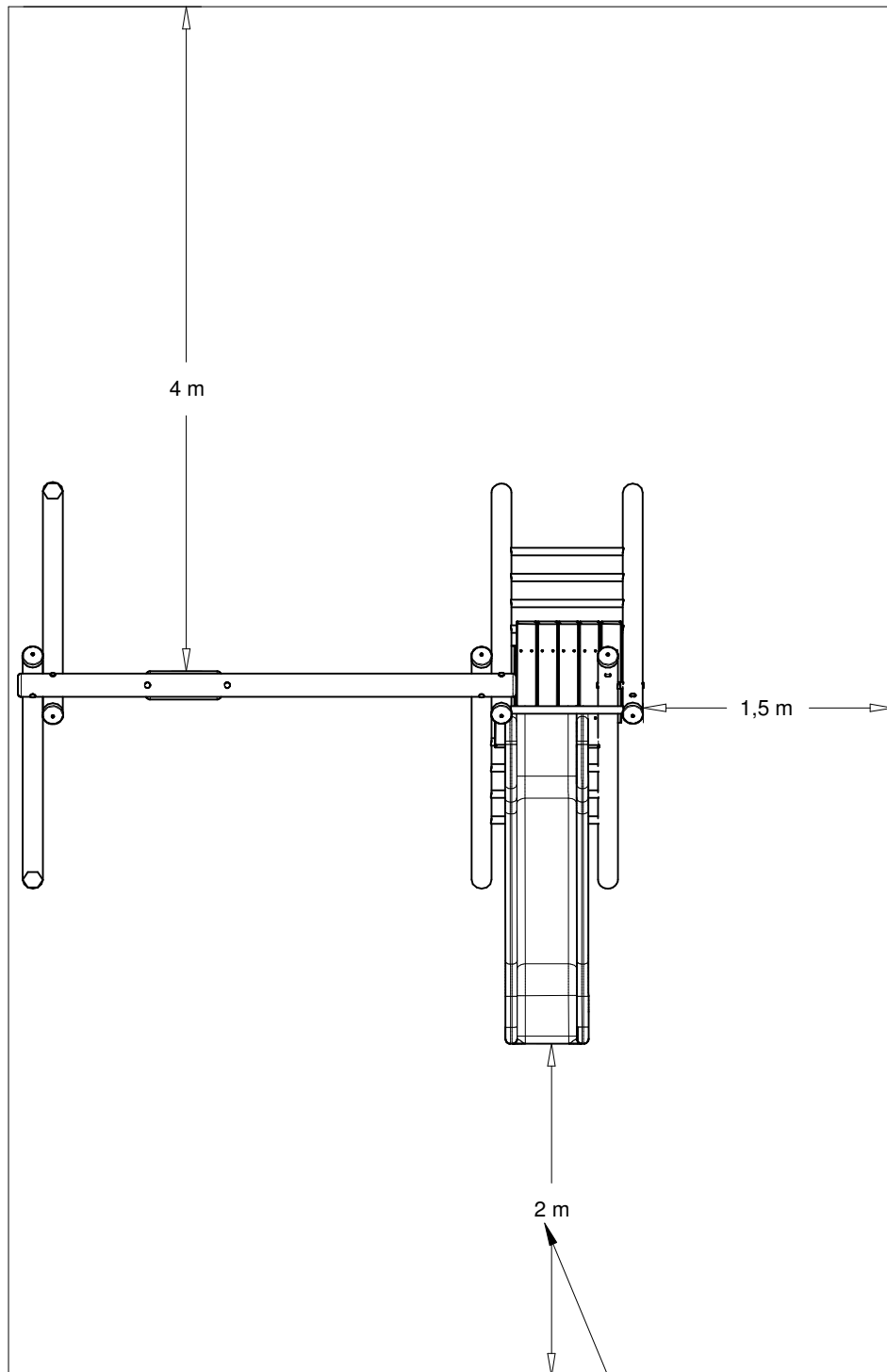


Kommunal -skhr0012-



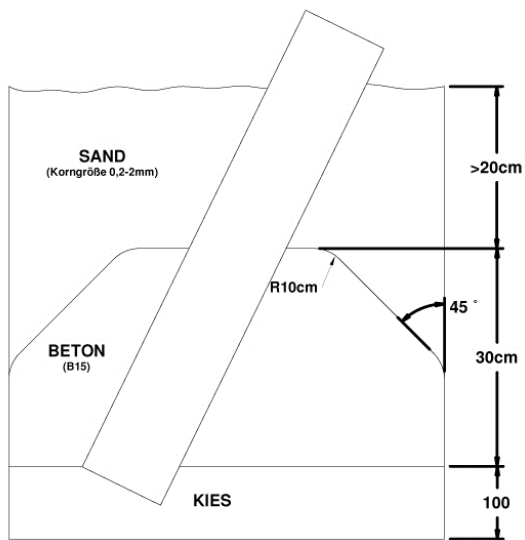
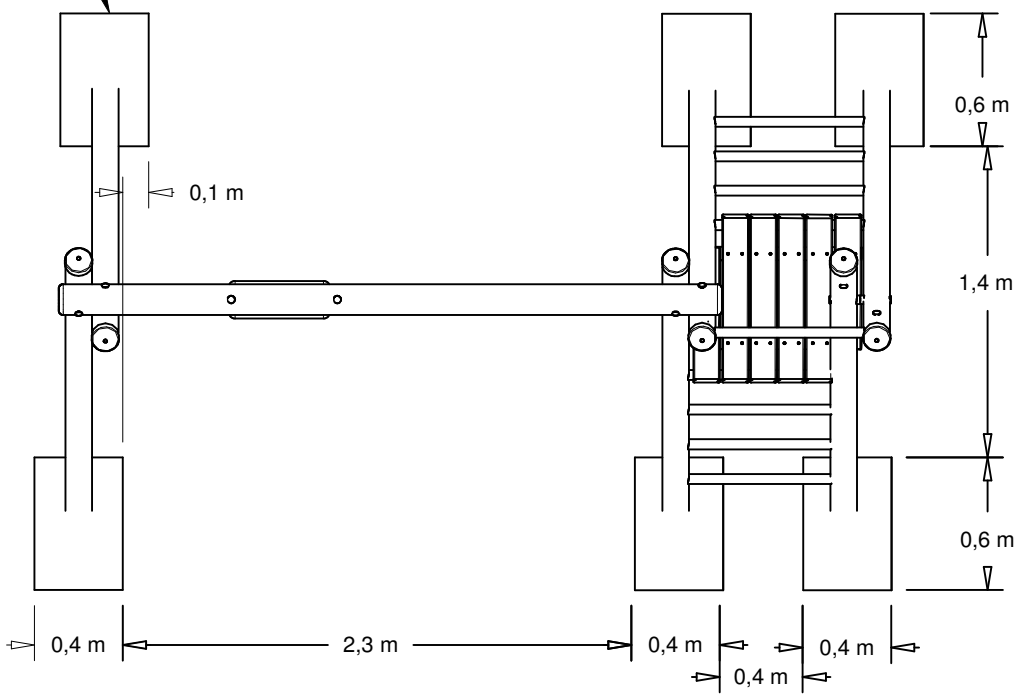
Grundriss mit Sicherheitsabständen



**Sicherheitsabstände zu anderen
Aufbauten oder Hindernissen**

Fundamentplan Spielgerät

Betonfundament A



Querschnitt- Fundament A