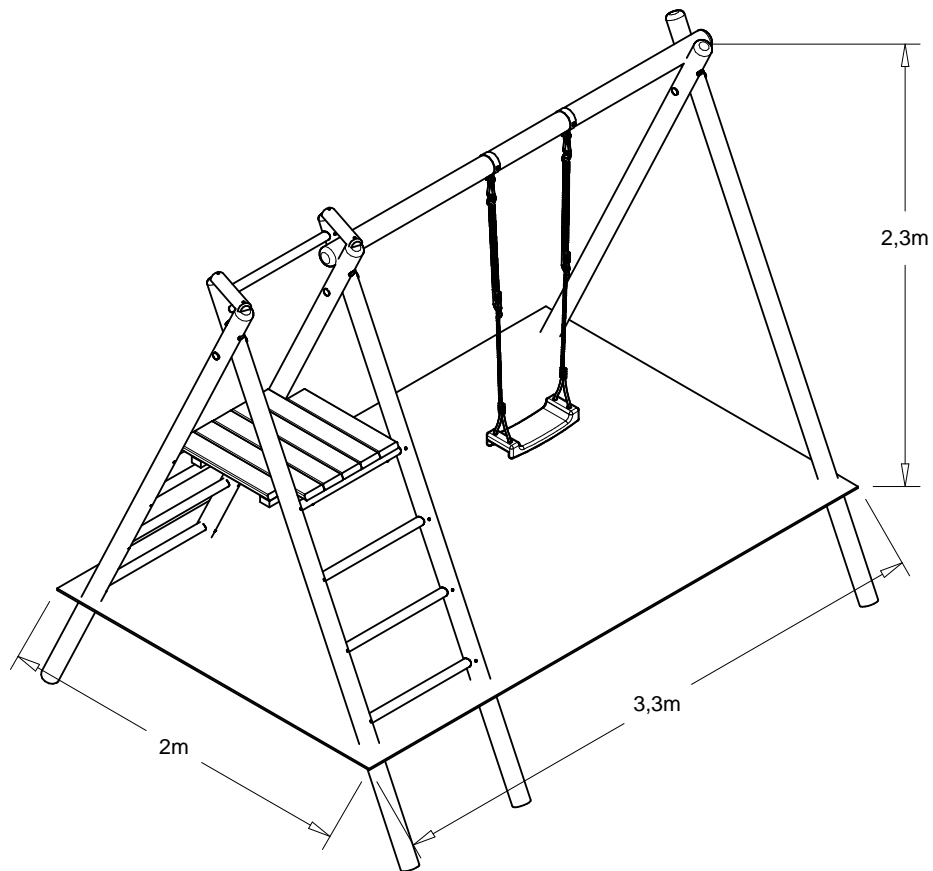
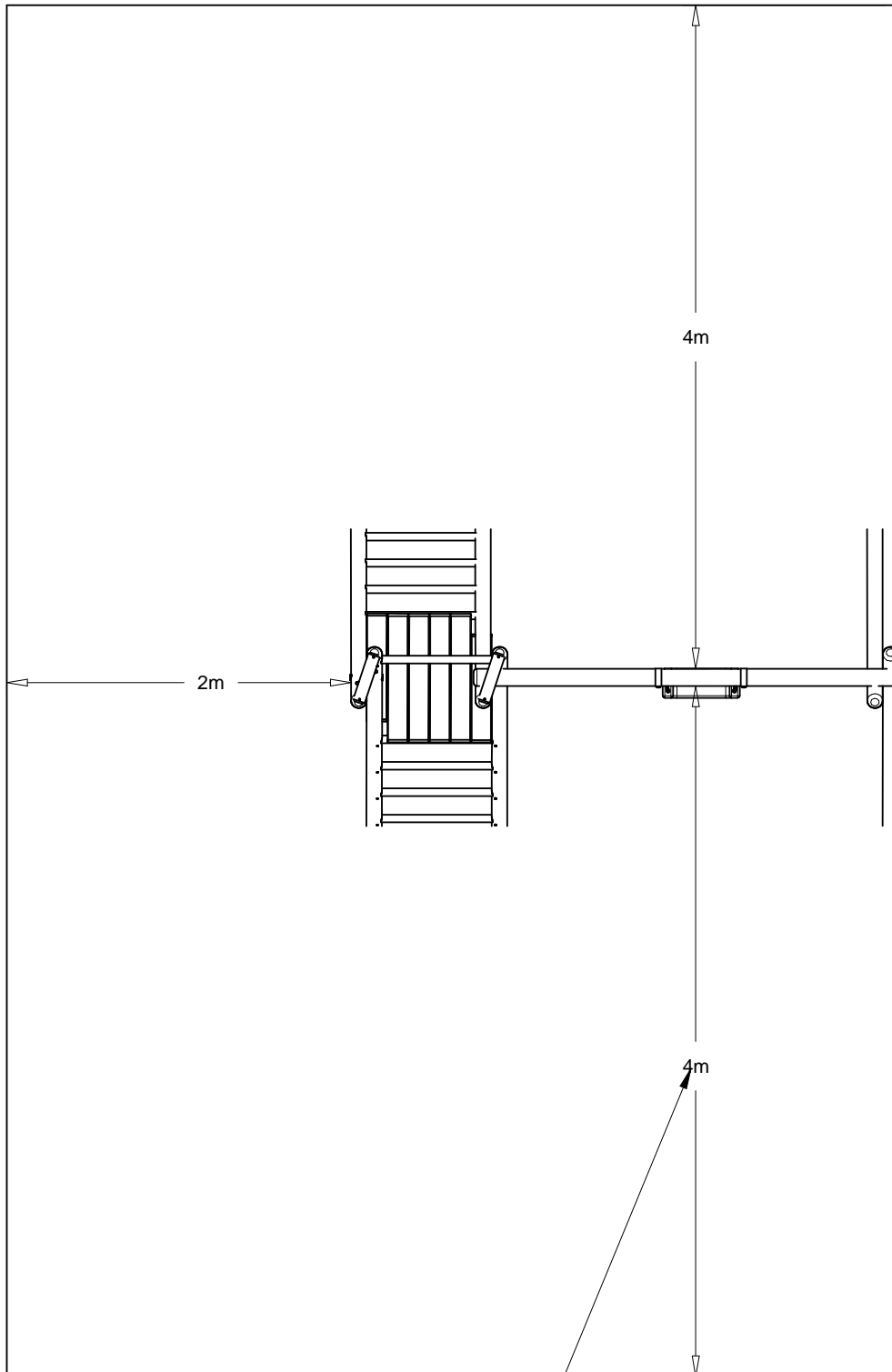


Sepp -ssschau31-



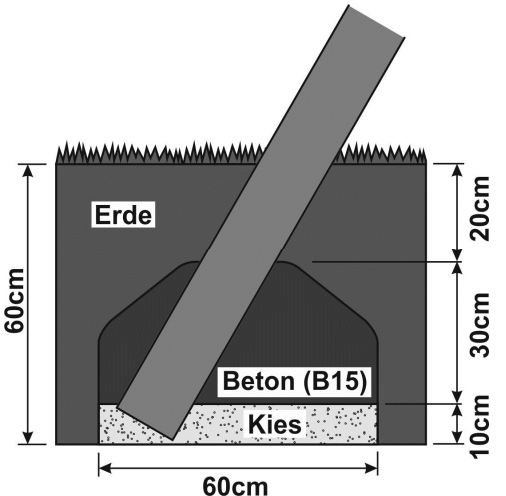
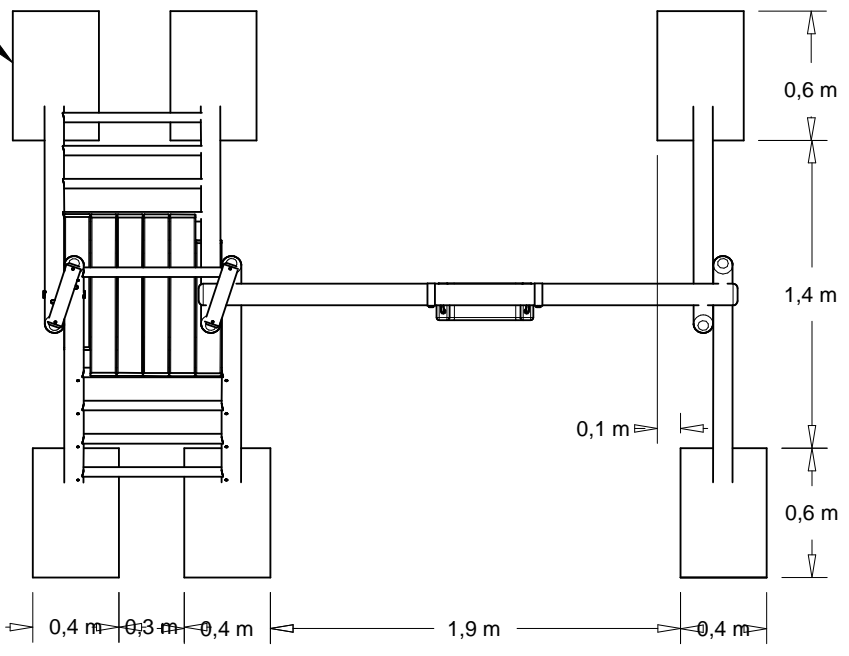
Grundriss mit Sicherheitsabständen



Sicherheitsabstände zu anderen
Aufbauten oder Hindernissen

Fundamentplan Spielgerät

Betonfundament A



Querschnitt- Fundament A