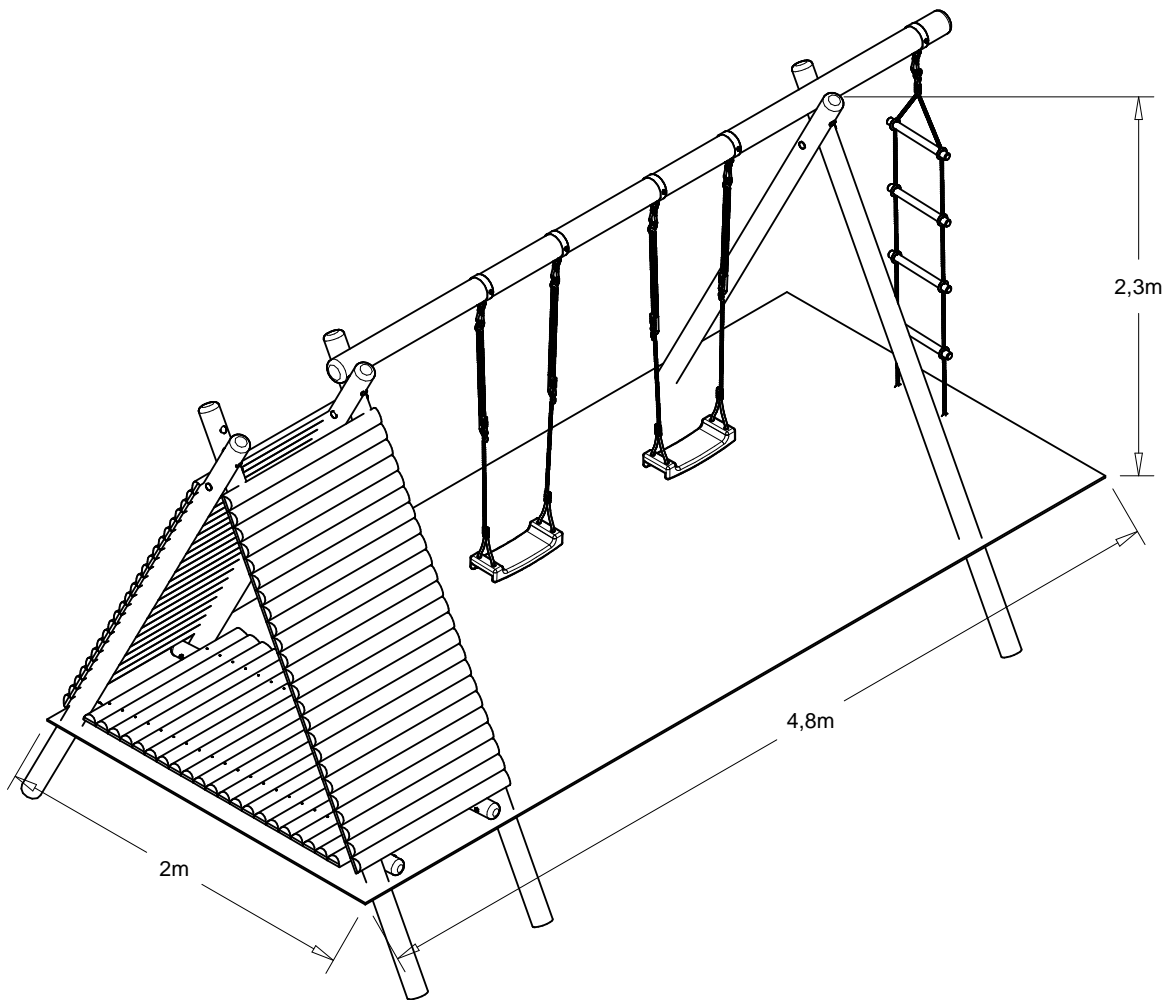
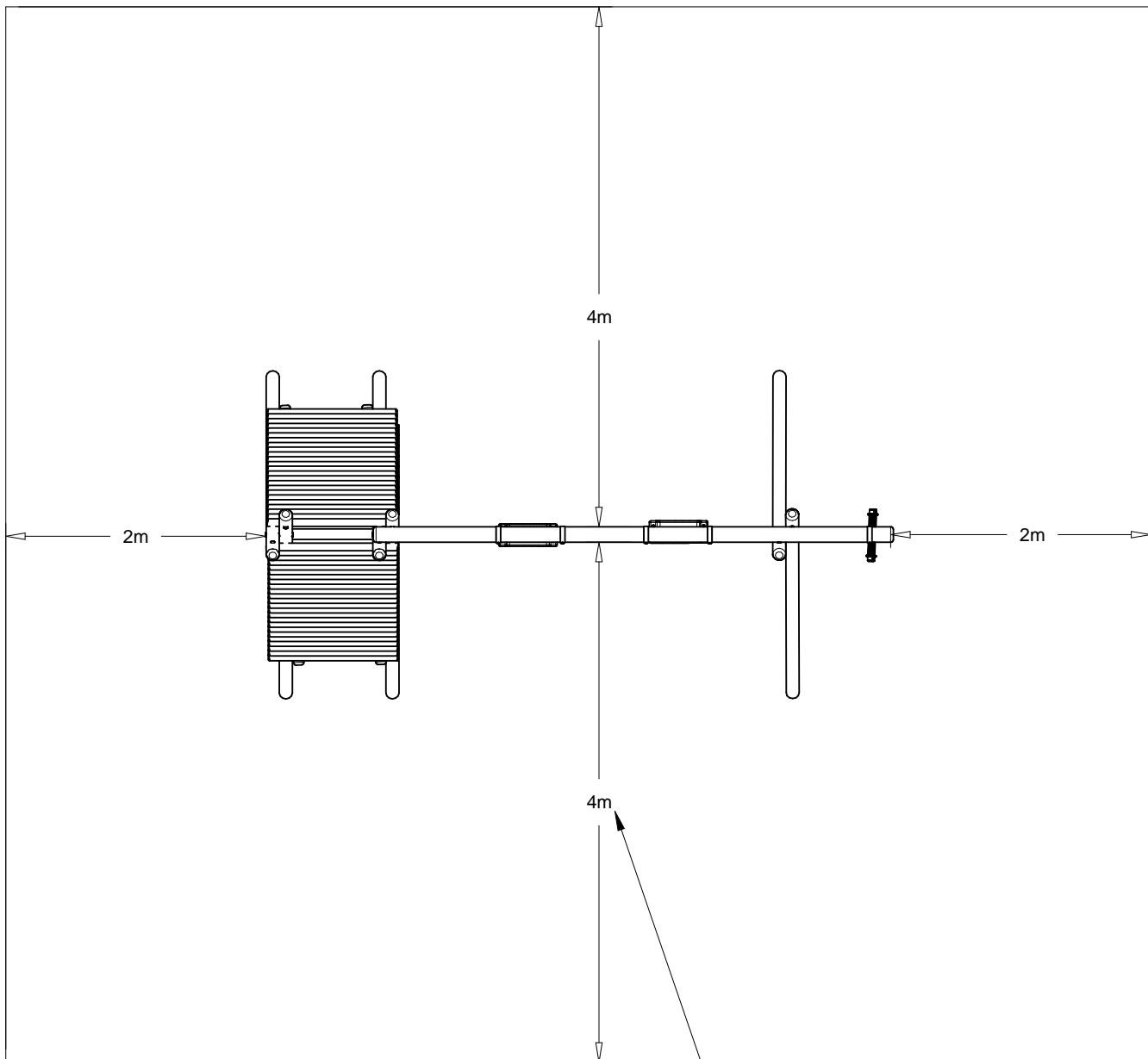


# TIPI -sskd1000-

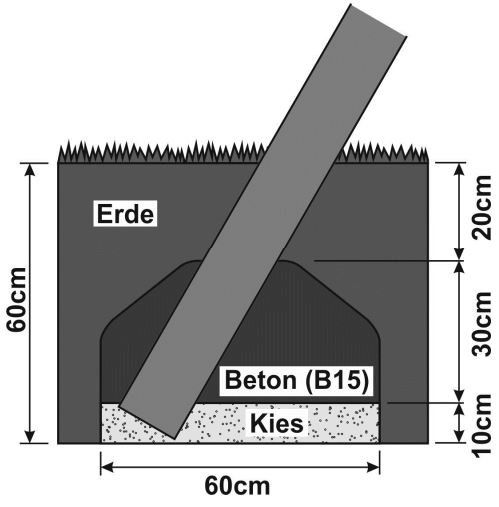
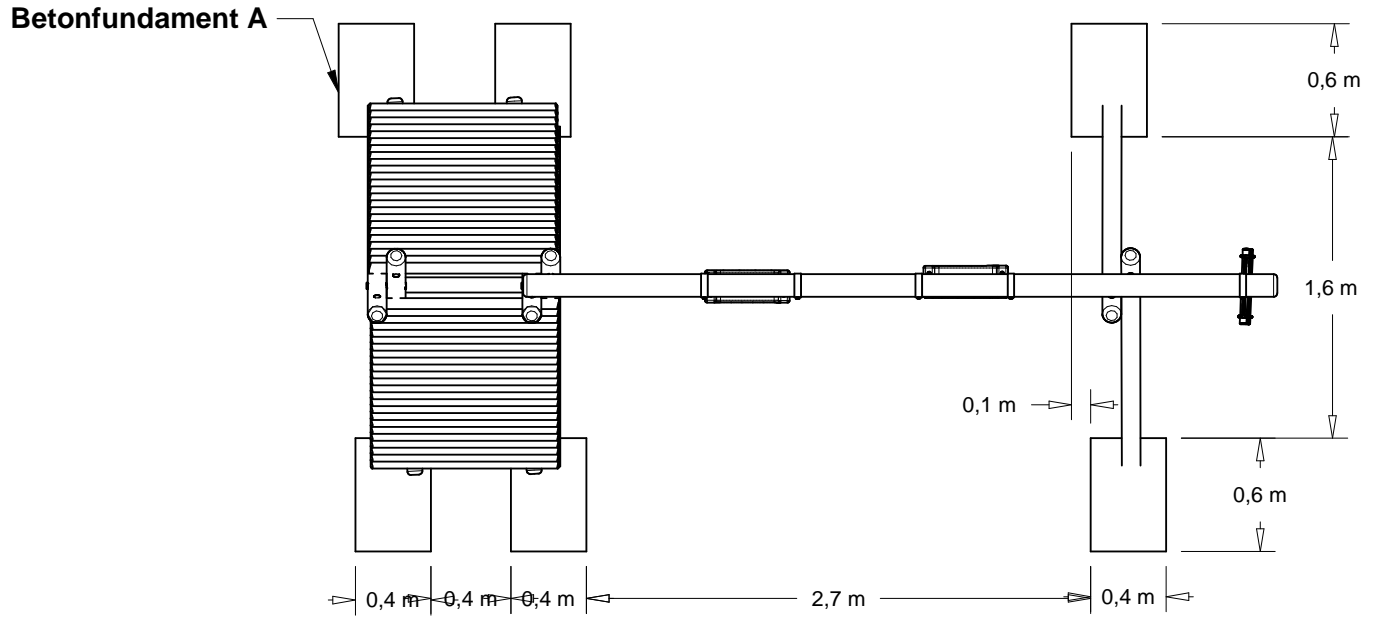


## Grundriss mit Sicherheitsabständen



**Sicherheitsabstände zu anderen  
Aufbauten oder Hindernissen**

# Fundamentplan Spielgerät



**Querschnitt- Fundament A**