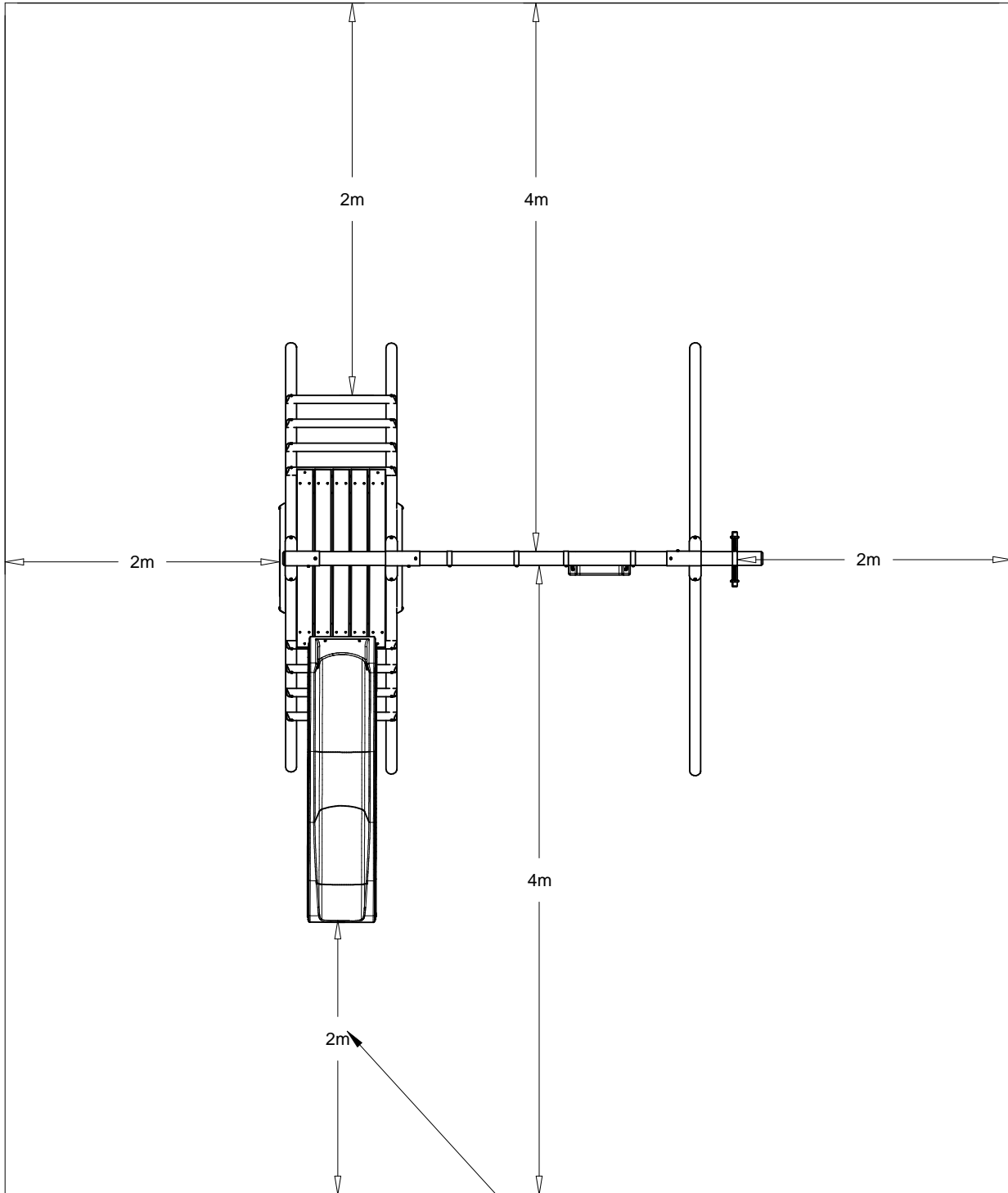


Notice de Montage -Nicolas ssfr0010-



Zone de Sécurité



Distance de Sécurité

Plan de Fondation

