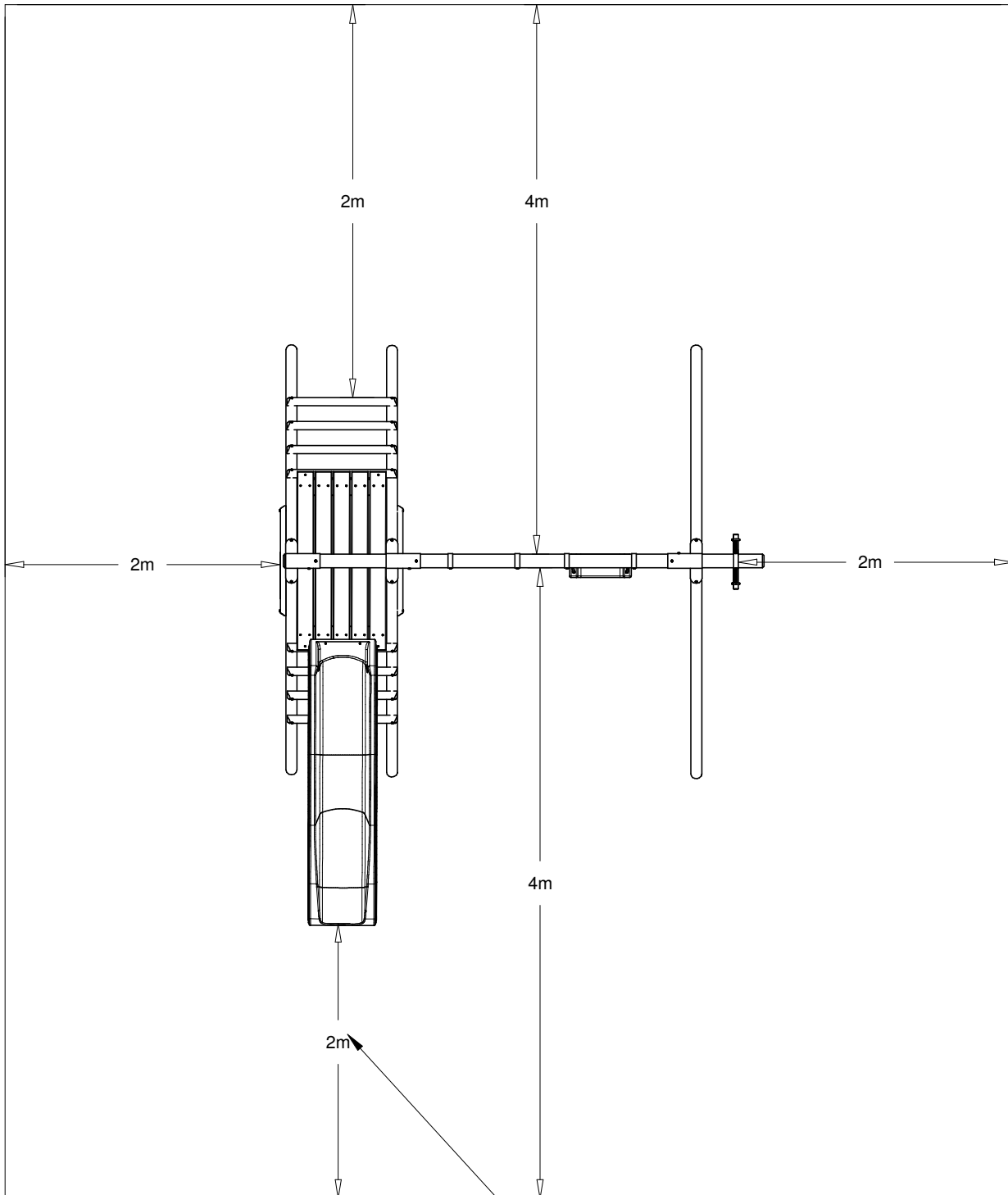


Notice de Montage -Jean ssfr0015-



Zone de Sécurité



Distance de Sécurité

Plan de Fondation

